

アサヒ・ジョイントカバー

建築用エキスパンションジョイントカバー



アサヒサンコー株式会社

アサヒ・ジョイントカバーは

脱落防止対策に優れています。クリアランスの両側非可動部に縁材を固定しスライドプレートを挟み込んであります。クリアランス内には支持部品（Wクリップ・パネ等）を一切取り付けてありません。【図1】従って地震時、X方向の動きでの支持部品の破壊による脱落はありません。中央部のスライド部分については別途落下防止対策もとっています。

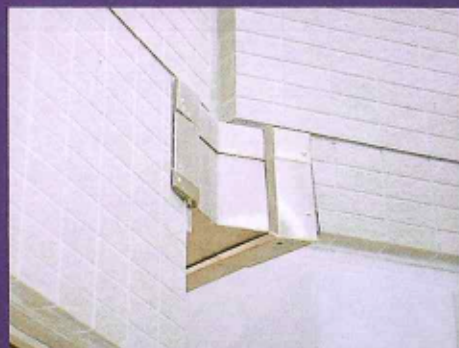
地震時に特に弱く落下の危険性の高い、天井部のY方向の動きについては、独自方式によりX方向と同程度の変位追従が可能で破損・脱落を防止しています。

渡り廊下・空中廊下や建物の出隅・入隅部分も基本的には挟み込み方式です。大地震でも天井部分と外壁部分は、変形・破損しても落下させないとの大原則のもと種々の落下防止対策をとっています。



アサヒ・ジョイントカバーは

挟み込み方式の為、建物の変形躯体にも取り付け可能です。さらに不陸等にも無理なく取り付けできます。

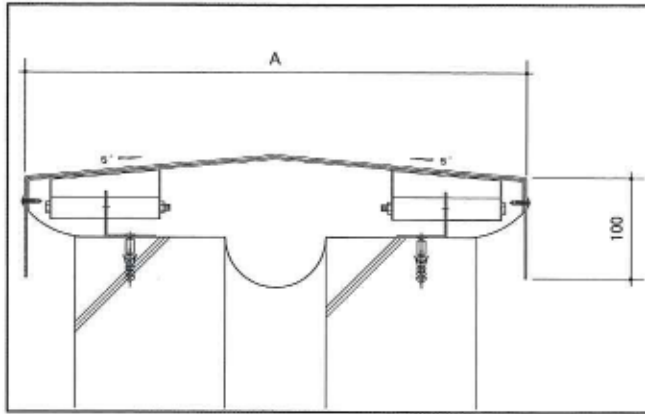


アサヒ・ジョイントカバーは

漏水防止対策に優れています。屋根部分・外壁部分・外床部分等には必要に応じて躯体に防水対策をとります。そしてまず止水シートを取り付け雨水の進入を防ぎ、それからアサヒ・ジョイントカバーをとりつけます。止水シートを縁材で全面押えの為室内への雨水の進入が防止できます。



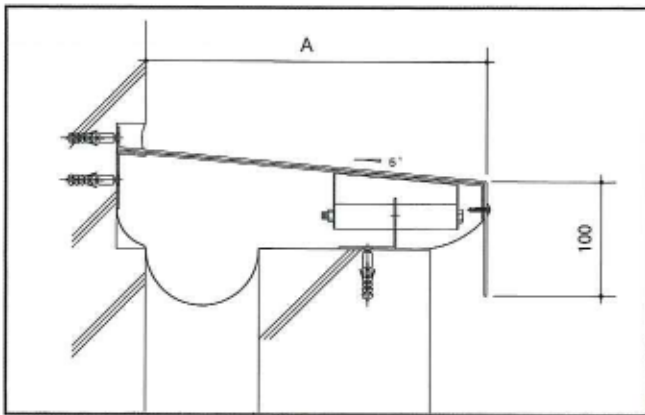
屋根:屋根 **AR**型



■カバー寸法(m/m)

A(カバー巾)	A(カバー巾)
350	800
400	850
450	900
500	/
550	
600	
650	
700	
750	

屋根:外壁 **ARL**型

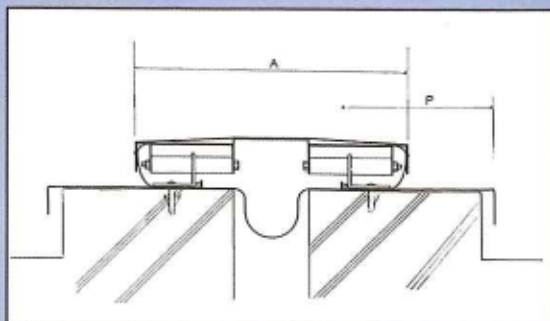


■カバー寸法(m/m)

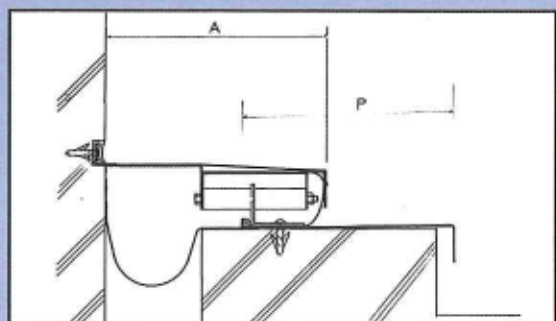
A(カバー巾)	A(カバー巾)
200	425
225	450
250	475
275	500
300	525
325	550
350	575
375	600
400	650

特注品

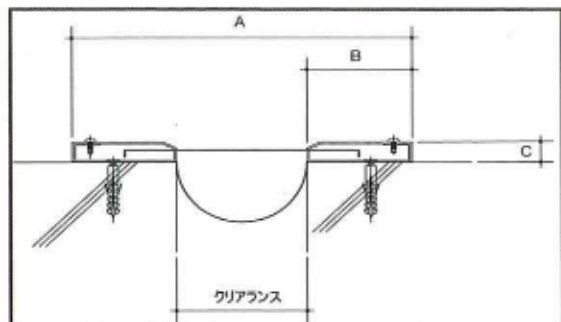
ARP型



ARLP型



外壁:外壁 AWS型

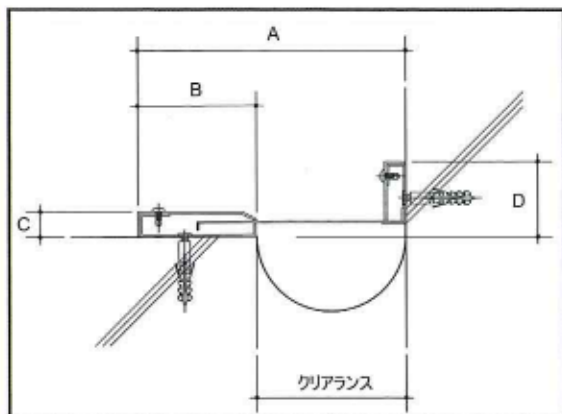


■寸法(m/m)

クリアランス	50	100	150	200	250	300
巾(A)	170	260	300	400	500	560
化粧縁材(B)	60	80	100	100	150	150
高さ(C)	17	17	17	17	22	22



外壁:コーナー AWLS型

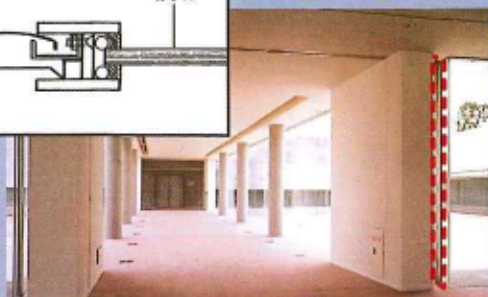
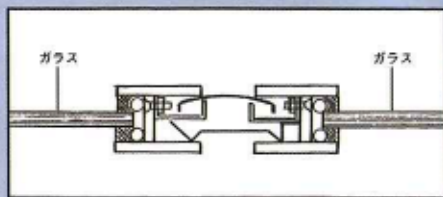


■寸法(m/m)

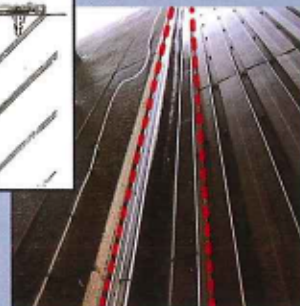
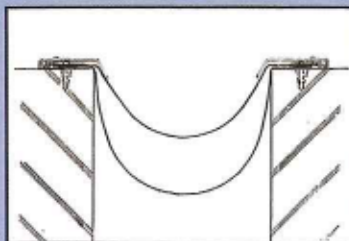
クリアランス	50	100	150	200	250	300
巾(A)	110	180	225	300	375	430
化粧縁材(B)	60	80	100	100	150	150
高さ(C)	17	17	17	17	22	22
コーナー用縁材高さ(D)	50	50	50	50	55	55

特注品

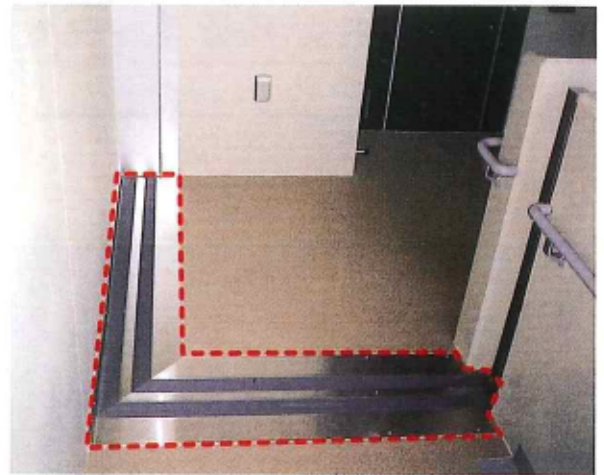
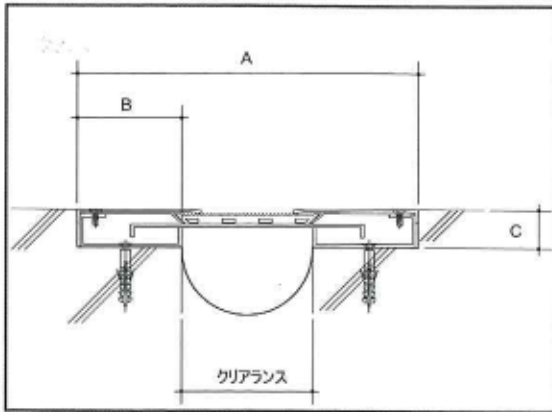
ガラス:ガラス G-AS型



非金属製 T-AS型



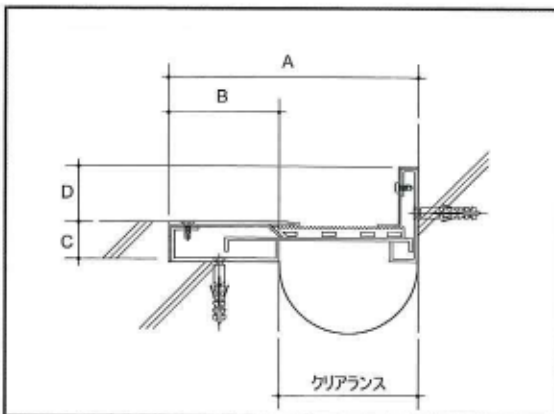
床:床 **AF型**



■寸法(m/m)

クリアランス	50	100	150	200	250	300
巾(A)	170	260	300	400	500	560
化粧縁材(B)	60	80	100	100	150	150
高さ(C)	24	29	29	35	37	37

床:コーナー **AFL型**

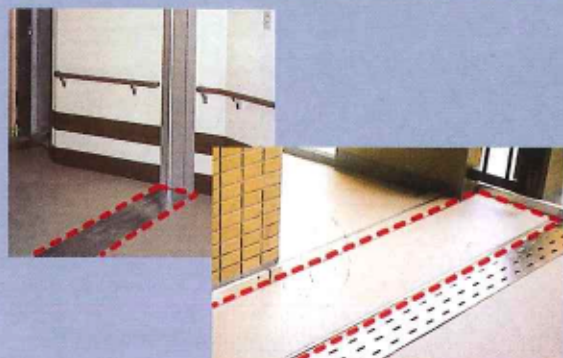
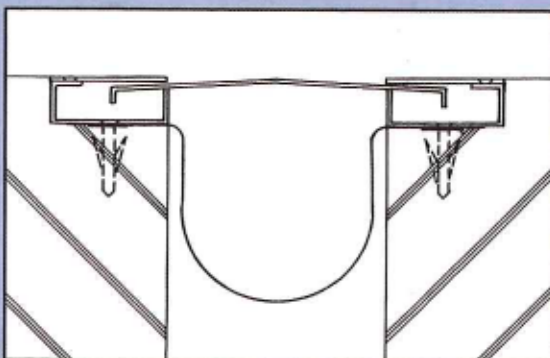


■寸法(m/m)

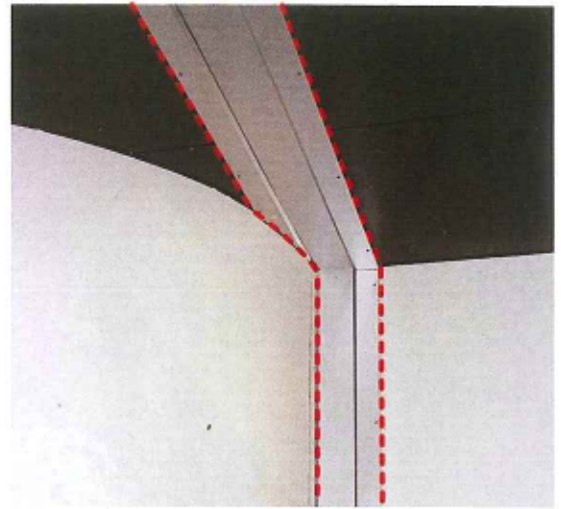
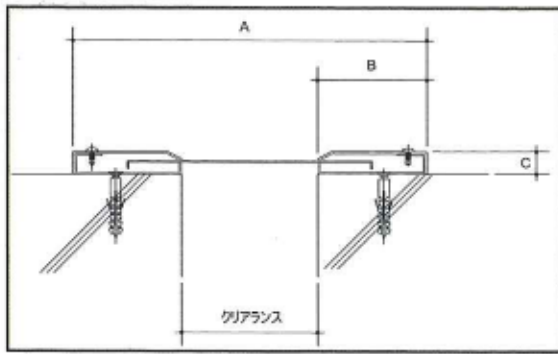
クリアランス	50	100	150	200	250	300
巾(A)	110	180	225	300	375	430
高さ(B)	60	80	100	100	150	150
化粧縁材(C)	24	29	29	35	37	37
コーナー用縁材高さ(D)	40	40	40	40	40	40

特注品

ステンレス製 **AFS型**



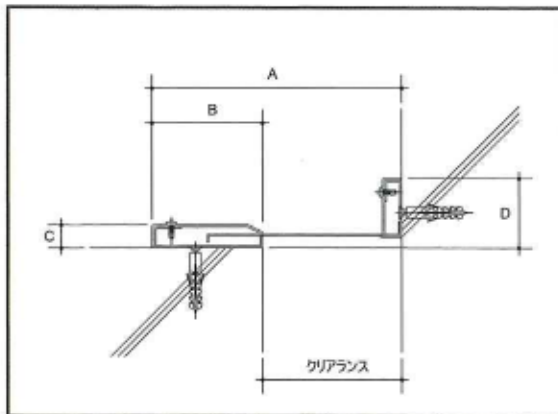
天井:天井 内壁:内壁 **AW型**



■寸法(m/m)

クリアランス	50	100	150	200	250	300
巾(A)	170	260	300	400	500	560
化粧縁材(B)	60	80	100	100	150	150
高さ(C)	16	16	16	16	21	21

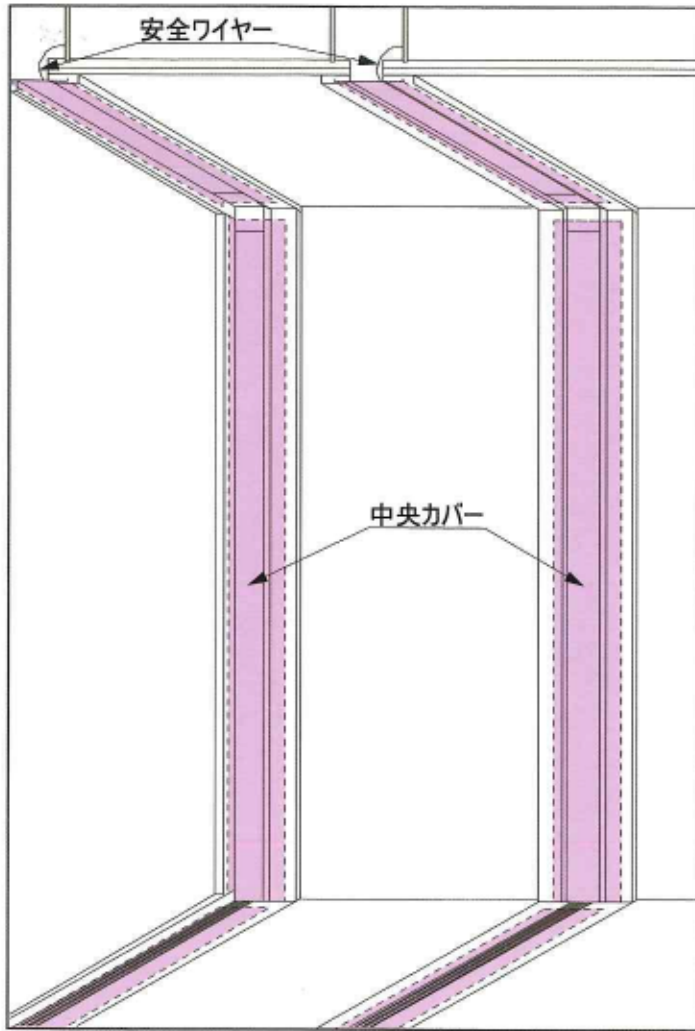
天井:コーナー 内壁:コーナー **AWL型**



■寸法(m/m)

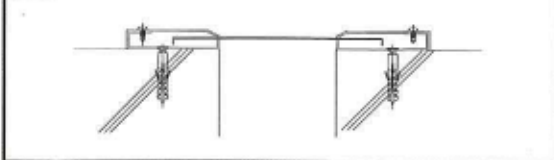
クリアランス	50	100	150	200	250	300
巾(A)	110	180	225	300	375	430
化粧縁材(B)	60	80	100	100	150	150
高さ(C)	16	16	16	16	21	21
コーナー用縁材高さ(D)	50	50	50	50	55	55

室内の納まり図

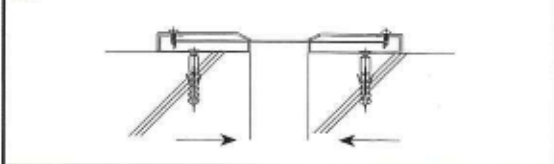


アサヒ・ジョイントカバーの伸縮時 (中央カバーのみスライドする)

通常



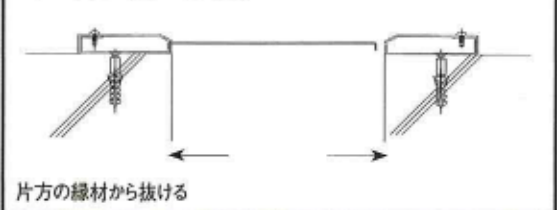
縮



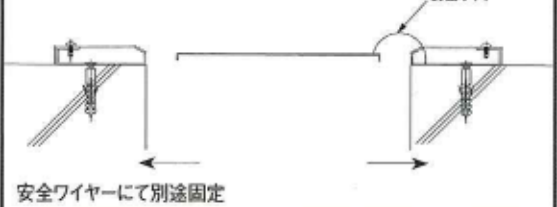
伸



さらに大きく動いた場合



万一両方から抜けた場合



会社概要

本 社……………〒252-0135 神奈川県相模原市緑区大島2094

事務所……………〒252-0216 神奈川県相模原市中央区清新5-15-7

TEL …………… 042-703-3331

FAX …………… 042-703-3360

資本金…………… 1500万円

設 立…………… 1984年(昭和59年)9月

取引銀行……… きらぼし銀行(田名支店) 三井住友銀行(町田支店)

業務内容……… 建築用エキスパンションジョイント(EXP.J)の設計・製作・施工

(アルミ製EXP.J・ステンレス製EXP.J・非金属製EXP.J・塗装鋼板製EXP.J)

既設エキスパンションジョイント(EXP.J)の調査・補修(漏水・破損等)

A&AM[旧アスク]社製 多目的伸縮継ぎ手[APコネクター]の施工・販売

耐火材 不燃断熱材の施工・販売

建築金物の販売・施工

主な取引先…(株)エーアンドエーマテリアル(旧アスク)／(株)ABC商会／(株)関工務店／久野建設(株)

(株)石井工務店／相陽建設(株)／(株)匠建設／(株)サン・カミヤ／(有)大林興業

(株)東栄ジール／杉田エース(株)／多摩住起建設(株)／(株)北島工務店／(株)中島建設

(株)桜内工務店／(株)大妻工務店／(株)タジリ住建／井上商事(株)／朝日建設(株)

村本建設(株)／岡建工事(株)／大勝建設(株)／同郷建設(株)／大旭建業(株)

神奈川県知事許可 (般-29)第66309号 板金工事業

日本金属工事業協同組合会員

相模原市商工会議所会員